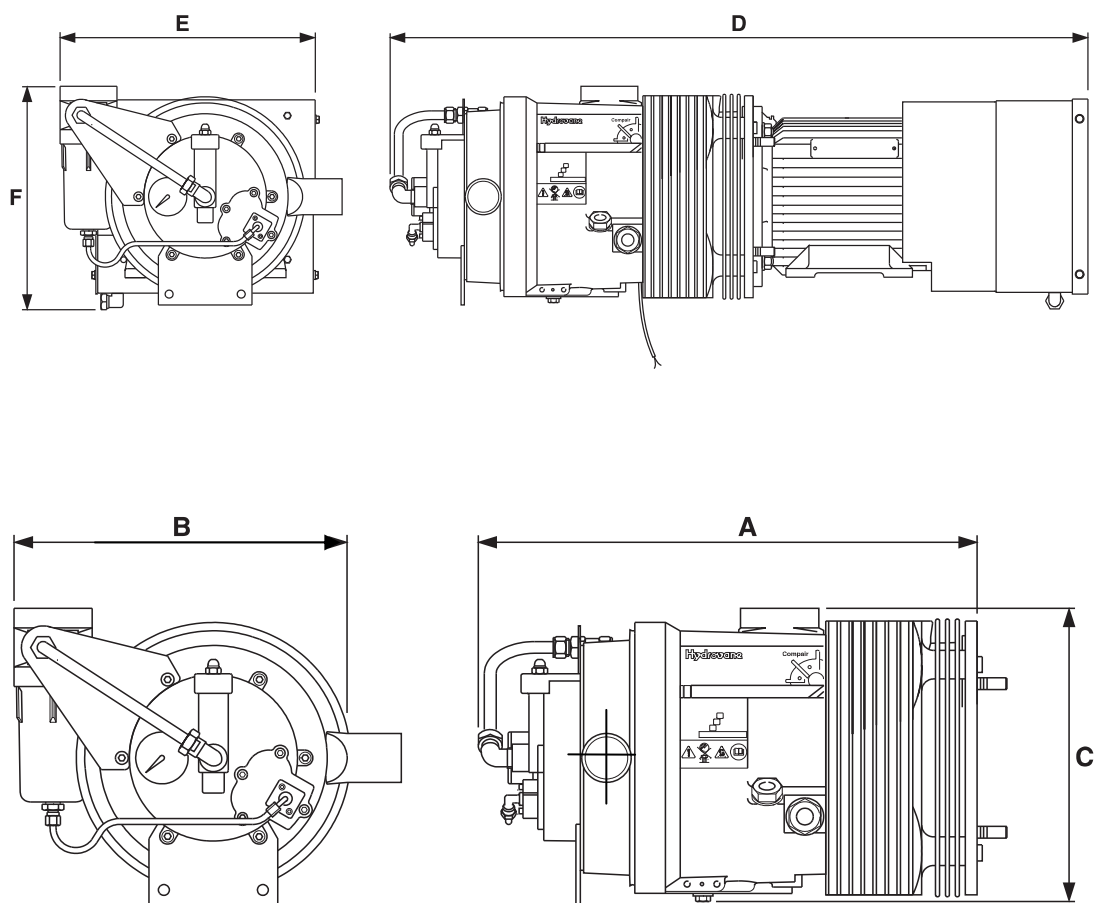


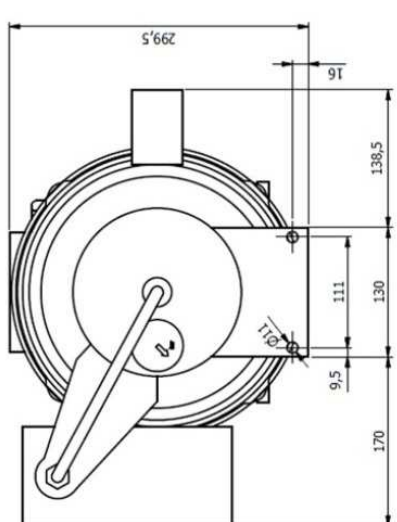
Dane Techniczne TA6 wersja Tranzyt



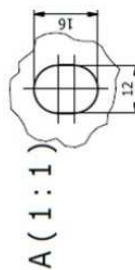
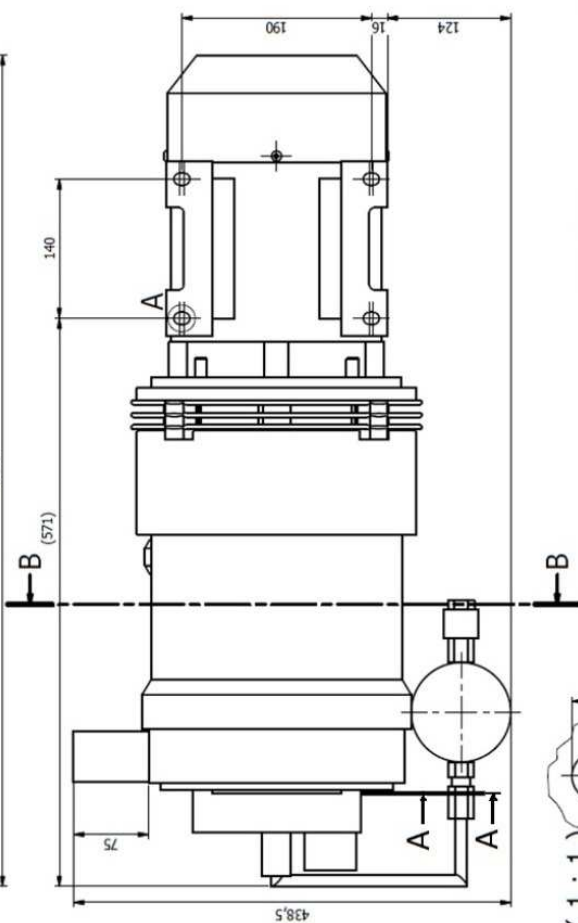
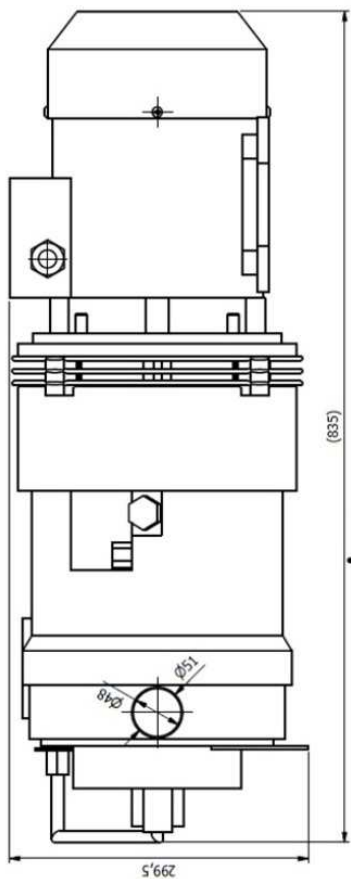
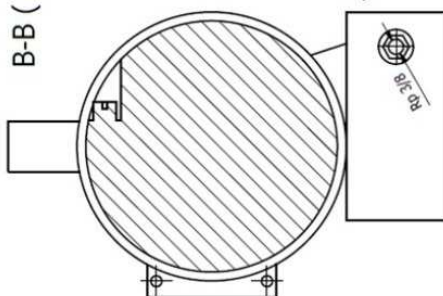
Poz.	Wielkość	Jedn.	Model – TA6			
			Układ sprężający z chłodnicą toroidalną	Układ sprężający z obudową dzwonową	Wielkość	Sprężarka z silnikiem i chłodnią
-	Masa	kg	32	32	Masa	74
A	Długość	mm	504	504	D	980
B	Szerokość	mm	340	340	E	351
C	Wysokość	mm	300	300	F	310

	Dane techniczne TA 6	
Warunki pracy:	eksploatacja w polskich warunkach klimatycznych	
Stopień sprężający:	Typ:	HYDROVANE
	Model:	1822-414-10-001
	Nominalna moc silnika:	4 kW
	Wydajność sprężarki przy nominalnych obrotach:	350 l / min
	Nominalne ciśnienie powietrza:	0,88 MPa
	Ilość i rodzaj oleju:	HPO198
	Chłodzenie:	Powietrzne
Silnik elektryczny	Typ:	3-fazowy silnik asynchroniczny
	Model:	SIEMENS 1LE10021BB243JA4-Z
	Nominalna moc silnika:	4 kW
	Napięcie znamionowe:	3 x 400V/50Hz
	Prąd nominalny:	8,2A
	Obroty nominalne:	1435 min-1
	Chłodzenie:	Powietrzne

Dane techniczne		TA6
Minimalne wymagania dotyczące wentylacji:		
Zakres temperatur otoczenia	C°	-35 do 40
Minimalna objętość obudowy	m ³	12
Pole przekroju wlotu/wylotu	m ²	0.3
Natężenie przepływu powietrza chłodzącego	m ³ /godz.	1800
Orurowanie:		
Minimalna zalecana średnica	mm	12
Wielkość przyłącza wlotowego	Rp	1/2
Przyłącze zaworu zwrotnego	Rp	3/8
Silnik (napęd bezpośredni): (jeśli jest)		
Moc	kW	3.2 do 4.75 ***
Prędkość obrotowa (50 / 60Hz)	obr./min	1500/1800
Klasa ochrony	IP	54
Zakresy ciśnień:		
Nominalne ciśnienie robocze	bar	10.0
Maksymalne ciśnienie robocze	bar	10.8
Minimalne ciśnienie robocze	bar	5.5
Czas odpowietrzenia po wyłączeniu sprężarki*	min	2 do 6
Informacje o oleju:		
Zalecany olej	typ	HPO 198
Całkowita pojemność układu olejowego	litry	1.8
Czas między wymianami oleju (maks.)	godz.	2000
Normalna temperatura robocza oleju	°C	70 do 95
Maksymalna temperatura oleju	°C	100
Zużycie oleju:		
Zawartość oleju w powietrzu w normalnych warunkach pracy	ppm	<1



B-B (1 : 4)



Podstawowe wymiary sprężarki TA-6
Model 1822-414-10-001

